

地番	17-6, 17-13~17-16	地積測量図 ①/2
土地の所在	阿南市上中町中原	

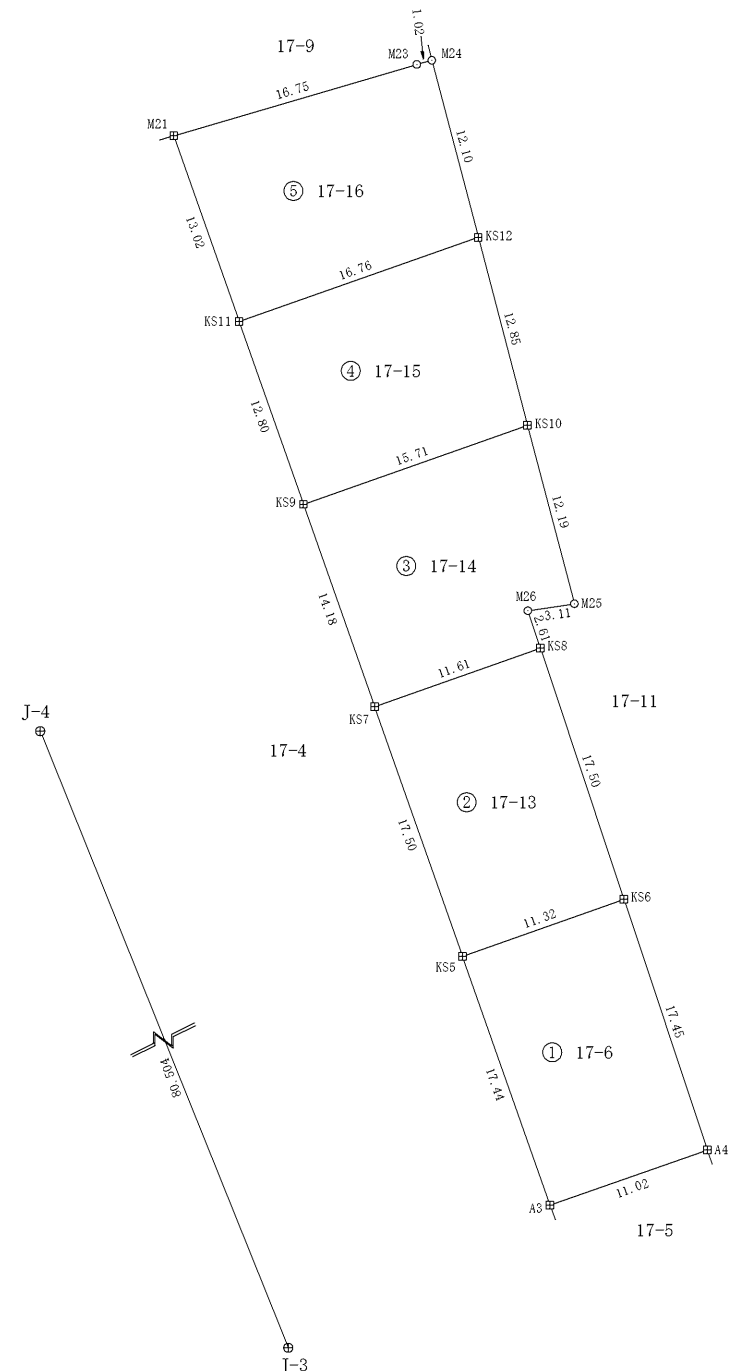
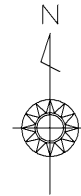
求積表

地番	① 17-6			
NO	X <sub>n</sub>	Y <sub>n</sub>	X <sub>n</sub> · (Y <sub>n+1</sub> - Y <sub>n-1</sub> )	距離
KS6	263.564	208.552	-4267.891852	11.32
KS5	259.805	197.872	-1269.926840	17.44
A3	243.347	203.664	3940.517971	11.02
A4	247.007	214.065	1207.370216	17.45
合計			-389.930505	
合計面積			194.9652525	
地積			194.96	m <sup>2</sup>

地番	② 17-13			
NO	X <sub>n</sub>	Y <sub>n</sub>	X <sub>n</sub> · (Y <sub>n+1</sub> - Y <sub>n-1</sub> )	距離
KS8	280.170	203.023	-4620.003300	11.61
KS7	276.313	192.062	-1423.288263	17.50
KS5	259.805	197.872	4284.184450	11.32
KS6	263.564	208.552	1357.618164	17.50
合計			-401.488949	
合計面積			200.7444745	
地積			200.74	m <sup>2</sup>

地番	③ 17-14			
NO	X <sub>n</sub>	Y <sub>n</sub>	X <sub>n</sub> · (Y <sub>n+1</sub> - Y <sub>n-1</sub> )	距離
KS10	294.906	202.179	-5284.420614	15.71
KS9	289.689	187.355	-2930.783613	14.18
KS7	276.313	192.062	4329.272084	11.61
KS8	280.170	203.023	2839.803120	2.61
M26	282.648	202.198	636.240648	3.11
M25	283.113	205.274	-5.379147	12.19
合計			-415.267522	
合計面積			207.6337610	
地積			207.63	m <sup>2</sup>

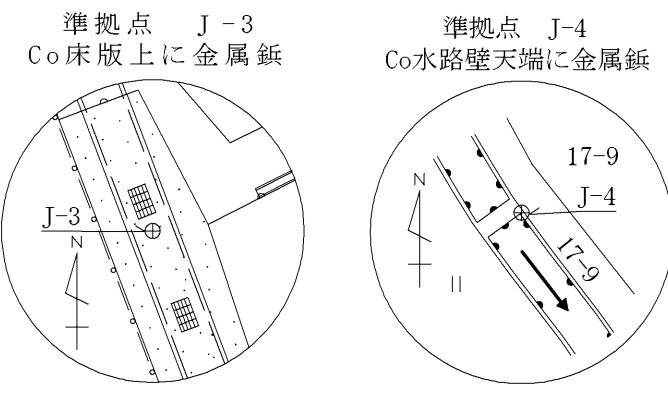
地番	④ 17-15			
NO	X <sub>n</sub>	Y <sub>n</sub>	X <sub>n</sub> · (Y <sub>n+1</sub> - Y <sub>n-1</sub> )	距離
KS12	307.338	198.917	-5862.779688	16.76
KS11	301.772	183.103	-3489.087864	12.80
KS9	289.689	187.355	5526.107364	15.71
KS10	294.906	202.179	3409.703172	12.85
合計			-416.057016	
合計面積			208.0285080	
地積			208.02	m <sup>2</sup>



作成者	海部郡美波町西河内字木谷野7-1 土地家屋調査士 木村 博 美 (令和 5 年 2 月 17 日作成)	申請人	松栄不動産有限会社 取締役 近藤 浩之	縮尺	1 / 500
-----	---	-----	------------------------	----	---------

地番	17-6, 17-13~17-16	<b>地積測量図</b> (2/2)
土地の所在	阿南市上中町中原	

NO	X <sub>n</sub>	Y <sub>n</sub>	X <sub>n</sub> · (Y <sub>n+1</sub> - Y <sub>n-1</sub> )	距離
M24	319.046	195.844	-1296.602944	1.02
M23	318.772	194.853	-5439.844180	16.75
M21	314.058	178.779	-3690.181500	13.02
KS11	301.772	183.103	6077.084536	16.76
KS12	307.338	198.917	3915.793458	12.10
合計			-433.750630	
合計面積			216.8753150	
地積			216.87	m <sup>2</sup>



合計面積	1028.2473110 m <sup>2</sup>
------	-----------------------------

引照点	名称	X座標	Y座標	標識
J-3	J-3	200.000	200.000	床版上に金属釘
J-4	J-4	274.684	169.945	用水路天端に金属釘

境界点	点間距離		境界標の種類
	J-3	J-4	
KS6	64.136	40.176	境界プレート
KS5	59.842	31.643	境界プレート
A3	43.501	46.032	境界プレート
A4	49.066	52.082	境界プレート
KS8	80.226	33.529	境界プレート
KS7	76.724	22.176	境界プレート
KS10	94.931	38.052	境界プレート
KS9	90.576	22.983	境界プレート
M26	82.677	33.221	
M25	83.280	36.320	
KS12	107.343	43.653	境界プレート
KS11	103.165	30.114	境界プレート
M24	119.118	51.368	
M23	118.883	50.637	
M21	116.015	40.352	境界プレート

測量年月日	令和5年2月14日
座標系	任意座標

<b>作成者</b>	海部郡美波町西河内字木谷野7-1 土地家屋調査士 木村博美 (令和5年2月17日作成)	<b>申請人</b>	松栄不動産有限会社 取締役 近藤 浩之	<b>縮尺</b>	1/1